

DO BOAZERII, PARKIETU I DESKI PODŁOGOWEJ

Informacje ogólne:

- Przedstawione zestawy frezów ścinowych przeznaczone są do wykonywania profili standardowych, pokazanych na rysunkach. Istnieje jednak możliwość przystosowania ich do konkretnych wymagań odbiorcy, np. w zakresie średnic, grubości listew, promieni, kątów, odsadzeń itp. Ponadto możliwe jest wykonanie zestawów do dowolnego profilu żądanego przez odbiorcę. Przez powielenie profilu strony licowej na tylnej ścianie listwy, można uzyskać boazerie dwustronną (tzw. szalówkę).
- Narzędzia mogą być wykonane z ostrzami ze stali szybko tnącej (HSS) lub z węgla spiekanego (HM). Narzędzia z ostrzami HSS przeznaczone są do obróbki drewna litego, natomiast z ostrzami HM do obróbki drewna twardego, klejonego, płyt wiórowych, MDF itp.
- Przedstawione zestawy frezów przeznaczone są do pracy na obrabiarkach dwuwrzecionowych, co pokazano na schemacie. Jeżeli profile mają być obrabiane na frezarce jednowrzecionowej, należy to zaznaczyć w zamówieniu.
- W skład zestawu wchodzi komplet frezów do pióra i wpustu wraz z pierścieniami dystansowymi.

Przykładowe oznaczenie zestawów w zamówieniu:

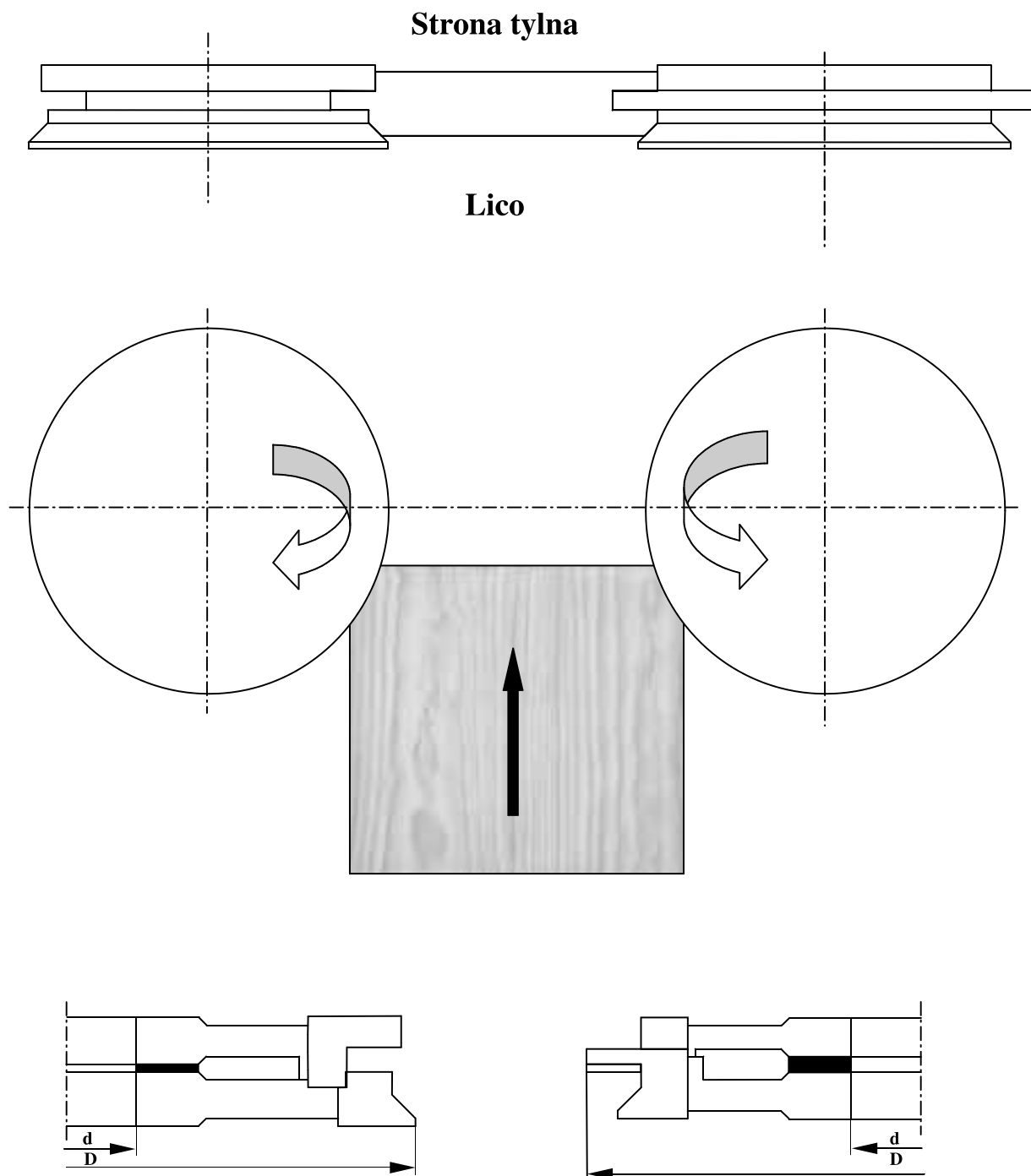
ZB.01 160 x 30 s 4.0 gdzie:

- ZB – zestaw do boazerii
- 01 – numer profilu
- 160 – D (średnica zewnętrzna)
- 30 – d (średnica otworu)
- s – ostrza ze stali szybko tnącej (HSS)
- 4 – ilość zębów
- 0 – uzębienie proste

ZP.02 125 x 25 w 4.0 gdzie:

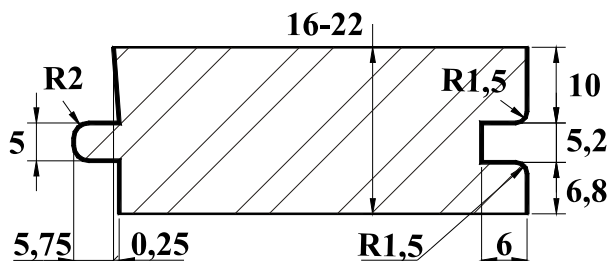
- ZP – zestaw do parkietu lub podłogi
- 02 – numer profilu
- 125 – D (średnica zewnętrzna)
- 25 – d (średnica otworu)
- w – ostrza z węgla spiekanego (HM)
- 4 – ilość zębów
- 0 – uzębienie proste

DO BOAZERII, PARKIETU I DESKI PODŁOGOWEJ



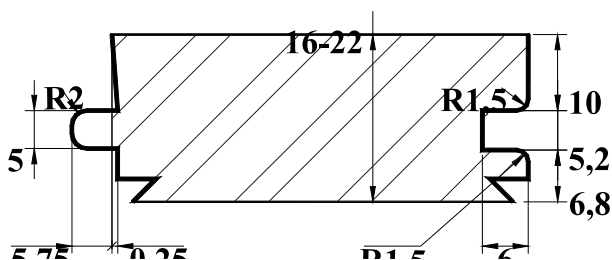
ZP - ZESTAWY DO PARKIETU I DESKI PODŁOGOWEJ

PROFIL 01



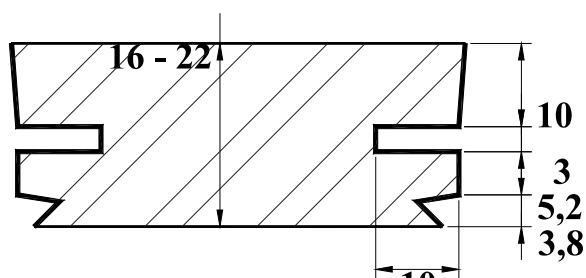
ZP 01
Zestaw do parkietu

PROFIL 02



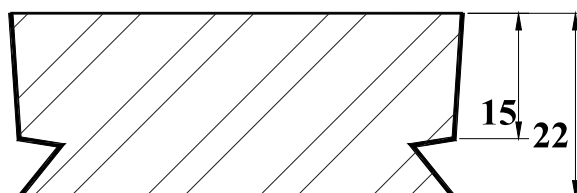
ZP 02
Zestaw do parkietu

PROFIL 03

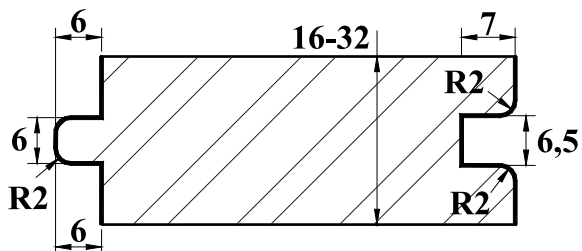
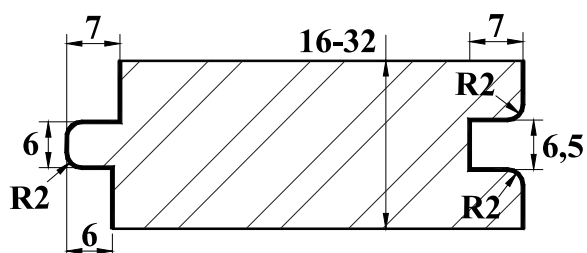
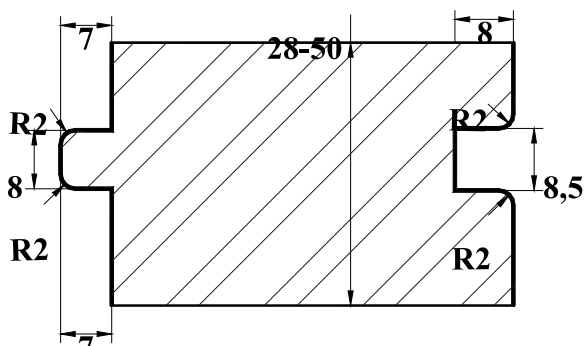
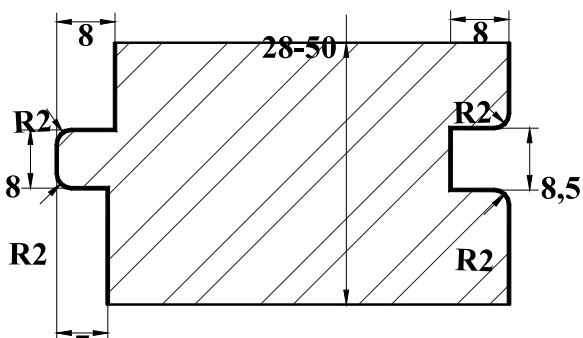


ZP 03
Zestaw do parkietu

PROFIL 04

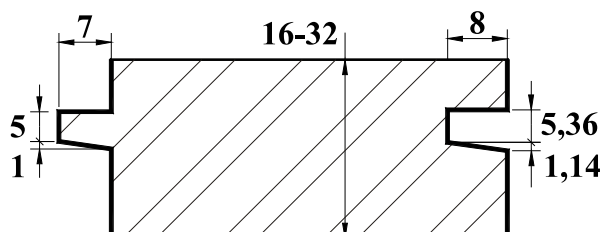


ZP 04
Zestaw do parkietu

ZP - ZESTAWY DO PARKIETU I DESKI PODŁOGOWEJ
PROFIL 05

ZP 05
Zestaw do deski podłogowej
PROFIL 06

ZP 06
Zestaw do deski podłogowej
PROFIL 07

ZP 07
Zestaw do deski podłogowej
PROFIL 08

ZP 08
Zestaw do deski podłogowej

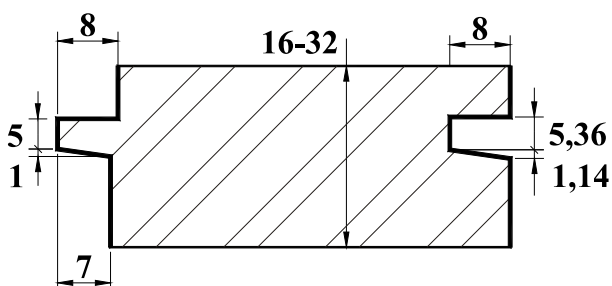
ZP - ZESTAWY DO PARKIETU I DESKI PODŁOGOWEJ

PROFIL 09



ZP 09
Zestaw do deski podłogowej

PROFIL 10



ZP 10
Zestaw do deski podłogowej

Wszystkie profile – od **ZP.01** do **ZP.10**

D	125	140	160
d max	30	40	40
n max	6.000	6.000	6.000
Uzębienie: s 4.0 lub w 4.0 dla wszystkich profili			