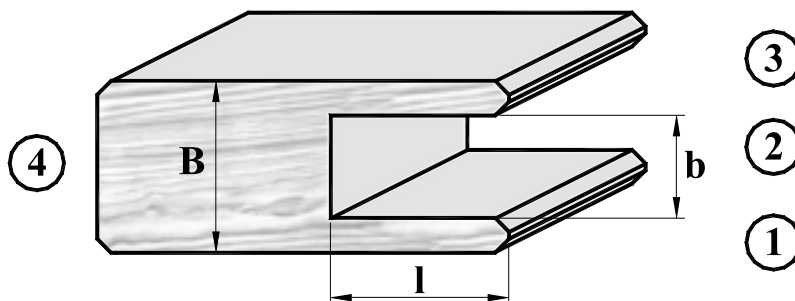


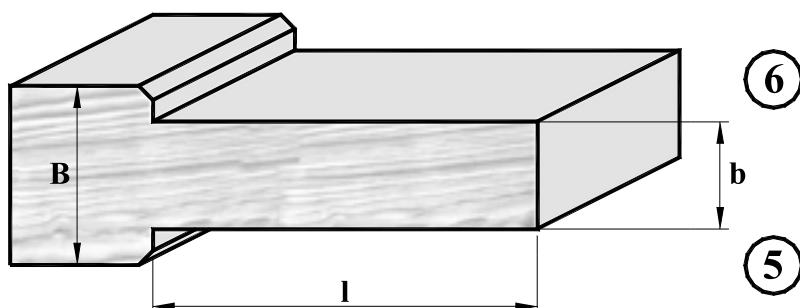
ZOG - ZESTAW FREZÓW DO PROGRAMU OGRODOWEGO

ZOG 1 - RAMA PŁOTU

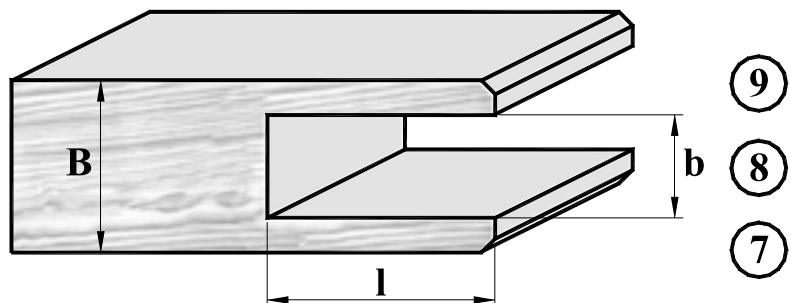
ZOG 1.1 - PROFIL WZDŁUŻNY



ZOG 1.2 - CZOP



ZOG 1.3 - WIDLICA

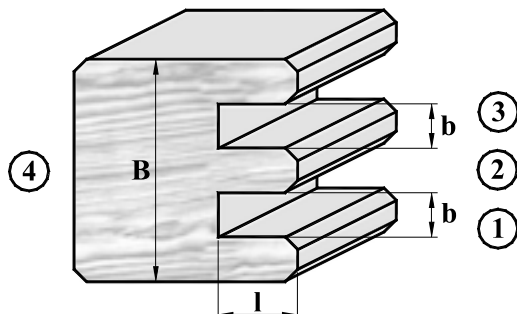


Nr freza	D = [mm]	B = [mm]	d max
1	128	16,5	40
2	152	26	40
3	128	16,5	40
4	128	52	40
5	168	13	40
6	168	13	40
7	128	7	40
8	210	26	40
9	128	7	40

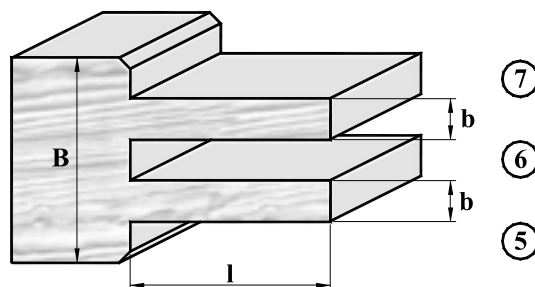
ZOG - ZESTAW FREZÓW DO PROGRAMU OGRODOWEGO

ZOG 2 - RAMA PŁOTU

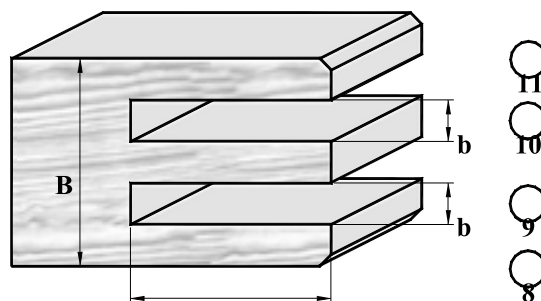
ZOG 2.1



ZOG 5



ZOG 3



Nr freza	D = [mm]	B = [mm]	d max
1	152	9	40
2	128	52	40
3	152	9	40
4	128	52	40
5	168	13,5	40
6	160	9	40
7	168	13,5	40
8	128	7	40
9	210	9	40
10	210	9	40
11	128	7	40