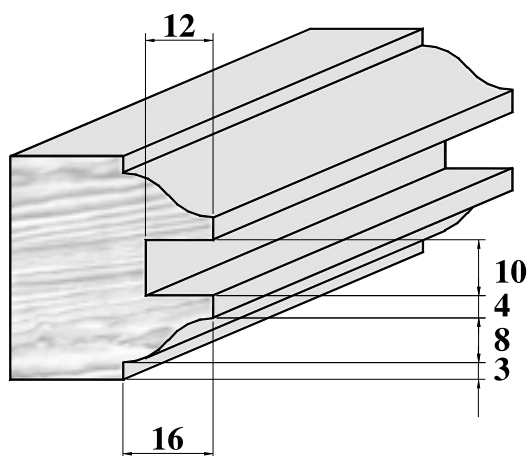


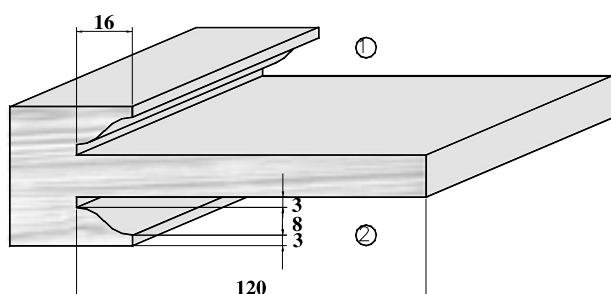
## ZD – ZESTAWY FREZÓW DO DRZWI

## ZD 1



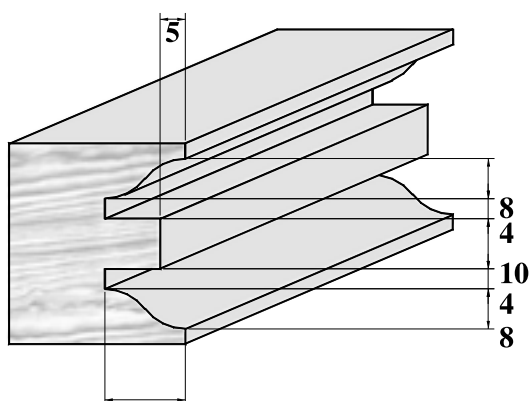
① Nr freza	<b>D =</b> [mm]	<b>B =</b> [mm]	<b>d max</b>	Kierunek pracy
1	148	19	40	<b>P</b>
② 2	140	10	40	
③ 3	148	19	40	<b>L</b>

## ZD 2



Nr freza	<b>D =</b> [mm]	<b>B =</b> [mm]	<b>d max</b>	Kierunek pracy
1	310	17	40	<b>L</b>
2	310	17	40	<b>P</b>

## ZD 3

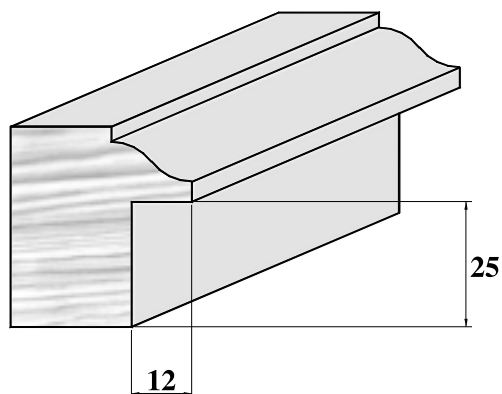


① Nr freza	<b>D =</b> [mm]	<b>B =</b> [mm]	<b>d max</b>	Kierunek pracy
② 1	180	18	40	<b>L</b>
2	158	10	40	
③ 3	180	18	40	<b>P</b>

Rodzaj ostrzy:      s – do drewna litego      w – do drewna klejonego

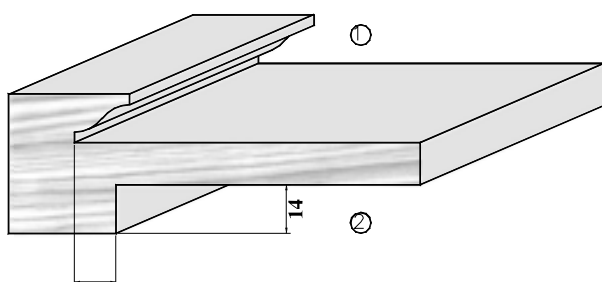
## ZD - ZESTAWY FREZÓW DO DRZWI

## ZD 4



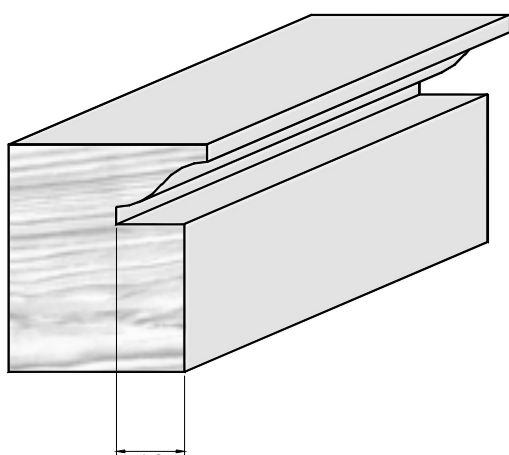
Nr freza	D = [mm]	B = [mm]	d max	Kierunek pracy
1	148	19	40	<b>P</b>
2	140	30	40	<b>P</b>

## ZD 5



Nr freza	D = [mm]	B = [mm]	d max	Kierunek pracy
1	310	17	40	<b>L</b>
2	286	17	40	<b>P</b>

## ZD 6

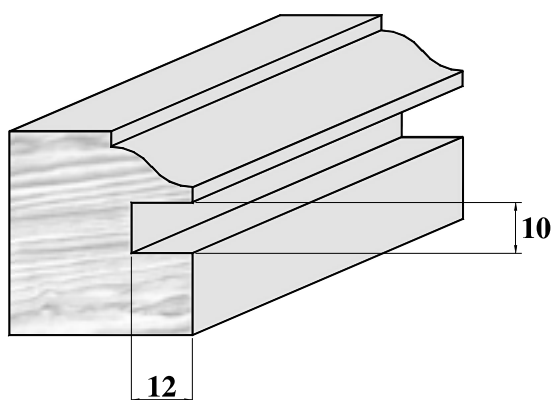


Nr freza	D = [mm]	B = [mm]	d max	Kierunek pracy
1	180	18	40	<b>L</b>
2	156	30	40	

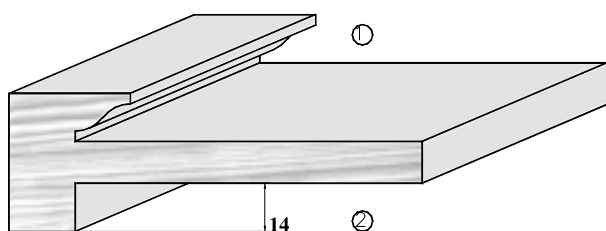
Rodzaj ostrzy:

s – do drewna litego

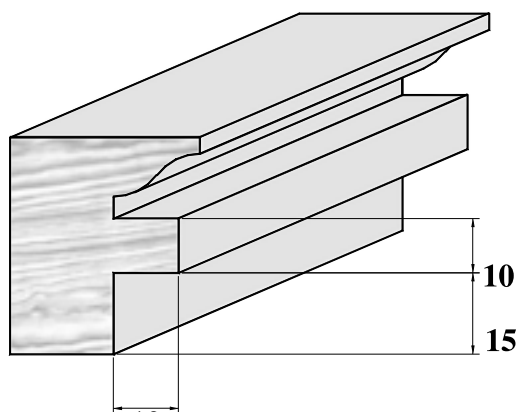
w – do drewna klejonego

**ZD - ZESTAWY FREZÓW DO DRZWI**
**ZD 7**


① Nr freza	<b>D =</b> [mm]	<b>B =</b> [mm]	<b>d max</b>	Kierunek pracy
1	148	19	40	<b>P</b>
2	140	10	40	
3	116	19	40	

**ZD 8**


① Nr freza	<b>D =</b> [mm]	<b>B =</b> [mm]	<b>d max</b>	Kierunek pracy
1	310	17	40	<b>L</b>
2	310	17	40	<b>P</b>

**ZD 9**


① Nr freza	<b>D =</b> [mm]	<b>B =</b> [mm]	<b>d max</b>	Kierunek pracy
1	180	18	40	<b>L</b>
2	158	12	40	
3	180	18	40	<b>P</b>

Rodzaj ostrzy:      **s** – do drewna litego      **w** – do drewna klejonego