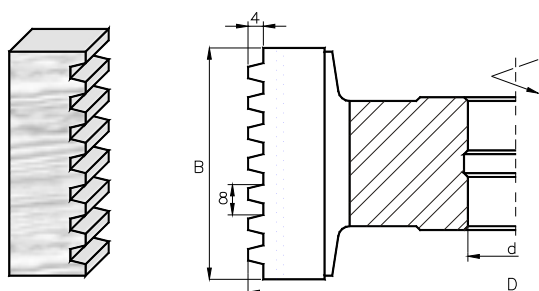


ŁS – FREZY DO ŁĄCZENIA NA SZEROKOŚĆ

ŁS 1

Standardowy asortyment frezów do łączenia na szerokość ŁS 1



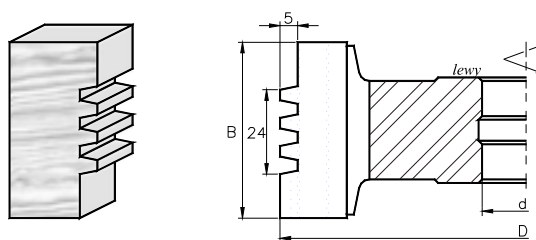
D	120	140
d max	40	50
n max	6.000	6.000
B =		
46 mm	+	+
62 mm	+	+
78 mm	+	+
94 mm	+	+
110 mm	+	+
Rodzaj ostrza:	s	
Liczba zębów (z):	4	
Rodzaj uzębienia:	0	

„+” – symbol ten oznacza, że frez występuje w danej średnicy zewnętrznej „D”

Przykładowe oznaczenie freza do łączenia na szerokość: ŁS 1 120 x 46 / 30 s 4.0

ŁS 2

Standardowy asortyment frezów do łączenia na szerokość ŁS 2



D	125	140
d max	40	50
n max	6.000	6.000
B =		
40 mm	+	+
50 mm	+	+
55 mm	+	+
Rodzaj ostrza:	s	
Liczba zębów (z):	4	
Rodzaj uzębienia:	0	

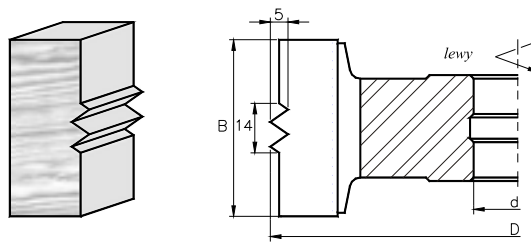
„+” – symbol ten oznacza, że frez występuje w danej średnicy zewnętrznej „D”

Przykładowe oznaczenie freza do łączenia na szerokość: ŁS 2 125 x 40 / 30 s 4.0

ŁS - FREZY DO ŁĄCZENIA NA SZEROKOŚĆ

ŁS 3

Standardowy asortyment frezów do łączenia na szerokość ŁS 3



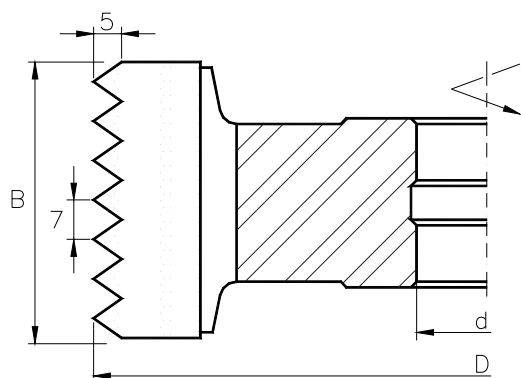
D	125	140
d max	40	50
n max	6.000	6.000
B = 30 mm	+	+
40 mm	+	+
50 mm	+	+
Rodzaj ostrza:	s	
Liczba zębów (z):	4	
Rodzaj uzębienia:	0	

„+” – symbol ten oznacza, że frez występuje w danej średnicy zewnętrznej „D”

Przykładowe oznaczenie freza do łączenia na szerokość: ŁS 3 125 x 30 / 30 s 4.0

ŁS 4

Standardowy asortyment frezów do łączenia na szerokość ŁS 4



D	125	140
d max	40	50
n max	6.000	6.000
B = 35 mm	+	+
40 mm	+	+
45 mm	+	+
50 mm	+	+
55 mm	+	+
60 mm	+	+
80 mm	+	+
Rodzaj ostrza:	s	
Liczba zębów (z):	4	
Rodzaj uzębienia:	0	

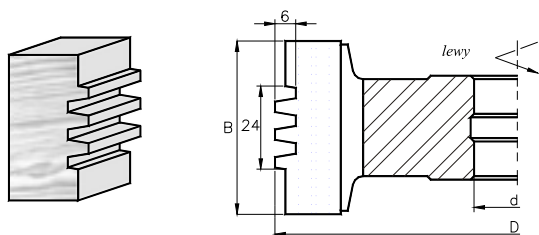
„+” – symbol ten oznacza, że frez występuje w danej średnicy zewnętrznej „D”

Przykładowe oznaczenie freza do łączenia na szerokość: ŁS 4 125 x 35 / 30 s 4.0

ŁS – FREZY DO ŁĄCZENIA NA SZEROKOŚĆ

ŁS 5

Standardowy asortyment frezów do łączenia na szerokość ŁS 5



D	125	140
d max	40	50
n max	6.000	6.000
B = 40 mm	+	+
50 mm	+	+
55 mm	+	+
Rodzaj ostrza:	s	
Liczba zębów (z):	4	
Rodzaj uzębienia:	0	

„+” – symbol ten oznacza, że frez występuje w danej średnicy zewnętrznej „D”

Przykładowe oznaczenie freza do łączenia na szerokość: ŁS 5 125 x 40 / 30 s 4.0